

**Nouvelle
construction**
Programme de subventions
et d'attestations

Édition **2018**



HABITATION HAM-SUD | DURABLE

On le fait.

Grille de pointage



Municipalité de
Ham-Sud

> habitationdurable.com

Table des matières

Introduction	p. 3	Chauffage	p. 15
• Qu'est-ce qu'une habitation durable?.....	p. 3	• Chauffage radiant.....	p. 15
• Pourquoi construire une habitation durable?.....	p. 3	• Solaire.....	p. 15
• À qui s'adresse ce programme?.....	p. 3	• Géothermie.....	p. 16
• Rabais supplémentaires.....	p. 3	• Combustion.....	p. 16
Guide du participant	p. 4	Ventilation	p. 16
• Démarche à suivre.....	p. 4	• Solaire.....	p. 16
• Index des coordonnées utiles.....	p. 6	• VRC.....	p. 16
Points bonis	p. 7	Plomberie	p. 16
Préalables	p. 10	• Économie d'eau.....	p. 16
Plan / Conception	p. 11	• Économie d'énergie.....	p. 16
• Choix du terrain.....	p. 11	Énergie alternative	p. 17
• Type d'habitation.....	p. 11	• Solaire.....	p. 17
• Stationnement.....	p. 11	• Véhicule électrique.....	p. 17
• Superficie habitable.....	p. 11	Peinture	p. 17
• Solaire passif.....	p. 12	• Qualité de l'air.....	p. 17
• Accessibilité universelle.....	p. 12	Cuisine	p. 17
Fondations	p. 13	• Qualité de l'air.....	p. 17
• Drainage.....	p. 13	• Matières résiduelles.....	p. 17
• Élément particulier.....	p. 13	Salle de bain	p. 18
• Isolation.....	p. 13	• Qualité de l'air.....	p. 18
Charpente	p. 13	Plancher	p. 18
• Matériaux.....	p. 13	• Qualité de l'air.....	p. 18
• Isolation.....	p. 13	Moulures	p. 18
• Inertie.....	p. 14	• Qualité de l'air.....	p. 18
Murs extérieurs	p. 14	Portes	p. 18
• Revêtement.....	p. 14	• Qualité de l'air.....	p. 18
Portes et fenêtres	p. 14	Feu / Vol	p. 19
• Zone climatique.....	p. 14	• Sécurité.....	p. 19
Toiture	p. 14	Adaptation aux changements climatiques	p. 19
• Isolation.....	p. 14	• Volet.....	p. 19
• Revêtement.....	p. 14	• Thermopompe.....	p. 19
Insonorisation	p. 15	• Ferme de toit.....	p. 19
• Murs.....	p. 15	Innovation	p. 19
• Planchers.....	p. 15	• Innovation.....	p. 19
Gypse	p. 15	Récupération	p. 19
• Gypse.....	p. 15	• Matériaux.....	p. 19
Étanchéité	p. 15	Demande d'admissibilité	p. 21
• Test d'infiltrométrie.....	p. 15	Formulaire de demande de subvention et d'attestation	p. 23

Introduction

Qu'est-ce qu'une habitation durable?

Une habitation durable est une habitation respectueuse de l'environnement par sa construction, son orientation, sa localisation et son utilisation. Une habitation durable consomme moins d'eau et moins d'énergie. Une habitation durable préserve également la santé de ses occupants, car les matériaux qui la constituent émettent peu de produits toxiques. L'air y circulant est renouvelé et l'humidité ne s'accumule pas. Le confort thermique hiver comme été ne nécessite qu'une faible consommation d'énergie, de préférence renouvelable. Une habitation durable s'adapte facilement aux besoins évolutifs de ces occupants et favorise le maintien à domicile des personnes en situation de handicap.

Pourquoi construire une habitation durable?

- 1** Parce que votre projet de construction résidentielle constitue l'un des investissements les plus importants de votre vie. Il est donc essentiel de prendre les bonnes décisions.
- 2** Pour contribuer à un développement résidentiel respectueux de l'environnement par l'intégration des aspects sociaux, environnementaux et économiques.
- 3** Pour augmenter la valeur foncière de votre habitation.
- 4** Pour en apprendre davantage sur les bonnes pratiques de la construction durable.

À qui s'adresse ce programme?

- ➡ Aux citoyens qui ont un projet de construction
- ➡ Aux autoconstructeurs
- ➡ Aux entrepreneurs

La subvention sera octroyée à la personne qui remplira la demande d'attestation et qui assurera le respect des conditions.

Le projet de construction doit être situé sur le territoire de la Municipalité de Ham-Sud.

Rabais supplémentaires

En plus de votre subvention, plusieurs partenaires vous offrent des rabais concurrentiels qui vous feront économiser sur plusieurs produits et services (entrepreneurs généraux, entrepreneurs spécialisés, fournisseurs de matériaux ou spécialistes). Consultez la section « Rabais des partenaires » pour connaître les détails.



habitationdurable.com/rabais

Guide du participant

Démarche à suivre

- 1 Prenez rendez-vous avec notre équipe.**
L'idéal est de venir nous rencontrer le plus tôt possible, quel que soit votre projet.

Nous pouvons vous conseiller quant à l'orientation du bâtiment sur le terrain et pour les plans de votre nouvelle maison. Avant de commencer votre projet, prenez rendez-vous avec l'inspecteur en bâtiment et en environnement au **819 877-3258**. On vous aidera à choisir parmi les différentes options qu'offre le programme.

- 2 Déterminez votre niveau d'attestation en sélectionnant les éléments de votre choix dans la grille de pointage.**

Calculez vos points et ajustez votre sélection afin d'obtenir le niveau souhaité.

Trois niveaux d'attestation possibles

Niveaux d'attestation	
Classification	Points requis
★★★	300 à 395
★★★★	400 à 495
★★★★★	500 et plus

Subvention accordée

Tableau des subventions Ham-Sud - Habitation DURABLE				
Type de construction	Description de l'habitation	Aide financière accordée (par niveau d'attestation obtenu)		
		★★★	★★★★	★★★★★
Maison unifamiliale	Cottage/Bungalow / Jumelée/ En rangée /Évolutive/Bigénération	1 500 \$	2 500 \$	4 000 \$

L'aide financière est offerte jusqu'à l'épuisement de l'enveloppe budgétaire de l'année 2018.

Remise supplémentaire pour l'entrepreneur ou l'autoconstructeur

Un montant équivalent à 10 % du montant de la subvention sera remis à l'entrepreneur ou l'autoconstructeur qui réalise les travaux, dans le but de couvrir une partie des frais de préparation de dossier.

Ex. : Un citoyen qui inscrit un projet de maison unifamiliale 4 étoiles reçoit 2 500 \$.
L'entrepreneur général qui réalise les travaux du citoyen reçoit 250 \$.

Un autoconstructeur qui inscrit un projet de maison unifamiliale 4 étoiles reçoit 250 \$ en plus du montant de 2 500 \$. Il reçoit donc un total de 2 750 \$.

Guide du participant

3 Remplissez votre demande d'admissibilité se trouvant à la page 21 du présent document afin de réserver le montant de votre subvention.

Acheminez la demande d'admissibilité signée et une copie de vos plans (conception et implantation) par courriel (format PDF) à inspection@ham-sud.ca, par la poste ou en personne (format papier) à l'inspecteur en bâtiment et l'environnement, situé au 9, chemin Gosford Sud, Ham-Sud (Québec) JOB 3J0. (Entre le 1^{er} janvier et le 31 décembre 2018.)

4 Informez l'entrepreneur général en charge de votre projet de votre participation au programme.

Soumettez-lui une copie de la grille de pointage que vous aurez remplie en indiquant quels éléments vous souhaitez respecter. Vous pourrez discuter avec votre entrepreneur de vos choix et de vos objectifs.


5 Assurez-vous de respecter les préalables suivants (voir page 10 pour plus de détails) :

- | | |
|------------------------------------|----------------------------|
| 1. Test d'infiltrométrie | 5. Armature (fondation) |
| 2. Éclairage extérieur (minuterie) | 6. Peinture sans COV |
| 3. Antithermosiphon | 7. Rebutis de construction |
| 4. Isolation des solives de rive | |

6 Réalisez votre projet de construction en vous assurant d'amasser les pièces justificatives nécessaires.

Vous trouverez à la dernière colonne de la grille de pointage le numéro de la pièce justificative nécessaire pour chaque élément qui sera intégré à l'habitation. Consultez le tableau (ci-dessous) afin de vous assurer de fournir les documents nécessaires lors du dépôt de votre dossier.

À noter que plus le dossier présenté sera structuré, plus il sera traité rapidement.

Codes et pièces justificatives pour le programme de construction	
1	Plans et devis si modifiés
2	Copies de factures Note : Pour chaque facture présentée, l'élément à valider doit être clairement mentionné.
3	Copies de documents (rapport, contrat ou autres)
4	Photographie(s) Note : Chacune des photographies doit être clairement identifiée.
s/o	Aucune pièce justificative
	Pointage non applicable pour tout requérant du Boni « Novoclimat 2.0 ».

Prenez contact avec l'inspecteur en bâtiment et l'environnement si un changement dans les critères survient. On est aussi là pour vous conseiller tout au long de votre projet.

Guide du participant

7 Avant la pose du gypse, faites réaliser votre test d'infiltrométrie en communiquant avec un consultant. Prenez rendez-vous au moins 72 heures ouvrables avant la journée du test. Conservez le document « Résultat d'essai d'infiltrométrie » qui vous sera remis quelques jours après le test et ajoutez-le à vos pièces justificatives.



8 Une fois votre projet terminé, préparez votre dossier incluant :

- le formulaire « Demande d'attestation » se trouvant à la page 23 du présent document;
- les pièces justificatives.



Les pièces justificatives doivent être présentées de façon à suivre la grille de pointage et être clairement identifiées. N'hésitez pas à communiquer avec l'inspecteur pour vous aider au besoin.

9 Déposez votre dossier.

Le dossier peut être acheminé par courriel (format PDF) à **inspection@ham-sud.ca**, par la poste ou en personne (format papier) à l'inspecteur en bâtiment et l'environnement, situé au 9, chemin Gosford Sud. Veuillez conserver une copie de vos documents (factures, contrats, photos, etc.). Prenez note que toutes les informations fournies resteront confidentielles.



10 Un conseiller du programme communiquera avec vous pour prendre rendez-vous, afin de visiter l'habitation et effectuer une vérification finale.



11 Vous pouvez compter un délai de 120 jours entre la date du dépôt de votre dossier complet et la remise de votre attestation et de votre subvention.



Index des coordonnées utiles

Municipalité de Ham-Sud
819-877-3258
inspection@ham-sud.ca

Points bonis

Le programme Ham-Sud - Habitation DURABLE permet d'obtenir des points bonis. Par exemple, si une grande quantité d'éléments d'une même catégorie sont sélectionnés, des points supplémentaires vous sont accordés. Les points bonis sont encadrés en bleu dans la grille.

40 points

bonis « Compensation des émissions de gaz à effet de serre (GES) » en collaboration avec Carbone Boréal de l'Université du Québec à Chicoutimi (UQAC) »



Obtenez 40 points bonis en compensant les émissions de gaz à effet de serre (GES) associées à l'utilisation du béton dans la construction de votre habitation.

L'utilisation du béton contribue de façon significative au bilan des émissions mondiales de GES, environ 5 % des émissions de GES mondiales proviennent de l'utilisation de ce matériau (IPCC 2007, Josa et al. 2007, Huntzinger and Eatmon 2009).

Tableau des compensations de GES pour le béton

Volume de béton	Superficie (pi ²) au sol de l'habitation	Tonnes CO ₂ compensées	Nombre d'arbres nécessaires pour compenser	Coût de la compensation*
42 m ³	970 à 1185	9,45 à 11,54	68 à 83	265 \$ à 325 \$
50 m ³	1185 à 1400	11,54 à 13,63	83 à 98	325 \$ à 380 \$
59 m ³	1400 à 1615	13,63 à 15,71	98 à 113	380 \$ à 440 \$
60 m ³ et plus	Plus de 1615	18 et plus	128 et plus	500 \$ et plus

*Un calculateur d'émissions associées à l'utilisation du béton conventionnel dans une construction résidentielle sera utilisé aux fins de calcul.

Procédure :

- 1 Communiquer avec l'inspecteur en bâtiment et l'environnement de la Municipalité de Ham-Sud, au 819 877-3258. La Municipalité procédera à la compensation directement avec Carbone Boréal.
- 2 Le coût de la compensation de GES est soustrait du montant de la subvention obtenue pour votre habitation.
- 3 Une attestation de la compensation de GES vous sera transmise, et l'adresse de l'habitation figurera à la liste des compensations de GES chez Carbone Boréal.

De 70 à 125 points bonis « LEED »



Obtenez de 70 à 125 point bonis lorsque votre projet de construction est certifié LEED. Le système d'évaluation Leadership in Energy and Environmental Design (LEED) promeut et stimule la construction écologique grâce à une approche globale de la durabilité par la création et l'utilisation d'outils et de critères compris et acceptés universellement. LEED est une certification pour les habitations écologiques et saines. Les points bonis vous seront accordés une fois votre certification LEED obtenue.

- 70 points pour une certification LEED
- 80 points pour une certification LEED ARGENT
- 100 points pour une certification LEED OR
- 125 points pour une certification LEED PLATINE

65 points bonis « Novoclimat 2.0 »

Obtenez 65 points bonis lorsque votre projet de construction est homologué Novoclimat 2.0. Le programme Novoclimat est destiné à améliorer le rendement énergétique des nouveaux bâtiments du secteur résidentiel. Ce programme contribue à réduire la consommation énergétique des bâtiments résidentiels d'environ 20 % par rapport à un bâtiment similaire. (Réf. : Exigences thermiques, Volet « Maison » et « Petit bâtiment multilogement » du programme Novoclimat 2.0)

Il est possible d'obtenir une copie électronique du programme Novoclimat 2.0, ainsi que des formulaires d'inscription au programme, en consultant le site Internet de Transition Énergétique Québec renseignements@teq.gouv.qc.ca

Pour plus d'information, veuillez communiquer avec le service technique Novoclimat au 1 877 727-6655 ou avec l'inspecteur en bâtiment et l'environnement de la Municipalité de Ham-Sud, au 819 877-3258.



Pointage non applicable pour tout requérant du Bonis « Novoclimat 2.0 ».

Si vous profitez des points bonis Novoclimat 2.0, vous ne pouvez considérer les points relatifs aux éléments d'isolation (isolation sous la dalle, mur de fondation, mur extérieur et toiture) dans votre calcul, puisqu'ils sont déjà comptabilisés dans les points bonis.

30 points bonis « solaire passif »

Afin d'obtenir les 30 points bonis « solaire passif », les éléments n° 25 à 29 excepté 28 (voir page 12) doivent être présents dans la conception de votre projet de construction. Le solaire passif permet de créer une habitation confortable en utilisant l'énergie solaire au maximum, tout en offrant les avantages de la chaleur et de la lumière.

L'utilisation optimale de l'énergie solaire passive favorise un plus grand confort intérieur durant les saisons froides, en plus d'une économie d'énergie. Par contre, il est important de savoir que des éléments spécifiques doivent être considérés afin d'en maximiser les bénéfices. Ces éléments sont : l'orientation du bâtiment par rapport au sud, l'emplacement des pièces utilitaires de la maison par rapport au nord, la superficie et l'orientation du vitrage, de même que l'intégration du côté sud de matériaux ayant une masse thermique élevée, c'est-à-dire une bonne capacité à emmagasiner et à diffuser la chaleur. Par contre, pour l'amélioration du confort de la résidence en saison estivale et pour éviter de climatiser les pièces de la maison, il est essentiel d'envisager la présence d'éléments d'ombrage, tels que des arbres de grande envergure ou le prolongement de toit du côté sud, pour réduire l'apport solaire et ainsi éviter de surchauffer l'habitation en été.

25 points bonis « accessibilité universelle »

Afin d'obtenir les 25 points bonis « accessibilité universelle », les éléments n° 30 à 34 ou 35 (voir page 12) doivent être présents dans la conception de votre projet de construction. L'accessibilité universelle vise à rendre l'habitation adaptable et ergonomique, dès sa conception, pour les personnes ayant des limitations fonctionnelles ou une mobilité réduite. En répondant aux divers besoins des différentes étapes de vie, il sera plus facile de faire face à la perte, temporaire, permanente ou progressive, des capacités physiques. L'objectif est de permettre qu'une personne ayant des limitations fonctionnelles ou une mobilité réduite puisse demeurer dans sa résidence le plus longtemps possible en bénéficiant de toutes les commodités sur un même étage.

Puisque personne n'est à l'abri d'un accident ou d'une maladie entraînant des limitations fonctionnelles temporaires ou permanentes, avec une habitation accessible, vous pourrez demeurer dans votre espace de vie et serez toujours disposé à recevoir famille et amis, peu importe votre condition physique.

20 points bonis « Éco Entrepreneur »

La formation ÉcoEntrepreneur permet de vous démarquer en améliorant vos connaissances et votre savoir-faire écologique pour vos projets de construction ou de rénovation. Pour obtenir le bonis de 20 points, vous devez fournir la preuve de l'obtention de l'accréditation par Écohabitation.

5 à 25 points bonis « gestion efficace de l'eau »

Afin d'accéder aux points bonis « gestion efficace de l'eau », les éléments suivants doivent être certifiés EPA WaterSense : robinets et pommes de douche. La certification EPA WaterSense assure des appareils de qualité sans plomb et des économies d'eau potable.

5 à 100 points Innovations

Tout projet d'innovation peut être présenté au comité consultatif HSHD pour analyse. Des points supplémentaires allant de 5 à 100 peuvent être attribués. Le projet sera évalué en fonction de différents critères, dont l'impact environnemental, la pertinence, l'aspect innovant, l'exportabilité ou autres. Pour ce faire, un document présentant le projet de façon détaillée ainsi que les coordonnées du demandeur devront être déposé à l'inspecteur en bâtiment et l'environnement de la Municipalité de Ham-Sud, au 9, chemin Gosford Sud.

Exemple : Utiliser une majorité d'écomatériaux pour ma construction.

Préalables

Les préalables sont des éléments obligatoires à intégrer à votre projet de construction

1. Test d'infiltrométrie

Faire mesurer l'étanchéité de votre maison en demandant un test d'infiltrométrie dont les résultats respectent les standards suivants :

- Résidence unifamiliale : 2,5 changements d'air à l'heure (CAH) ou moins ;
- Logement : 1,5 changement d'air à l'heure (CAH) ou moins.

.....
Pièce justificative : copie des résultats

2. Éclairage extérieur

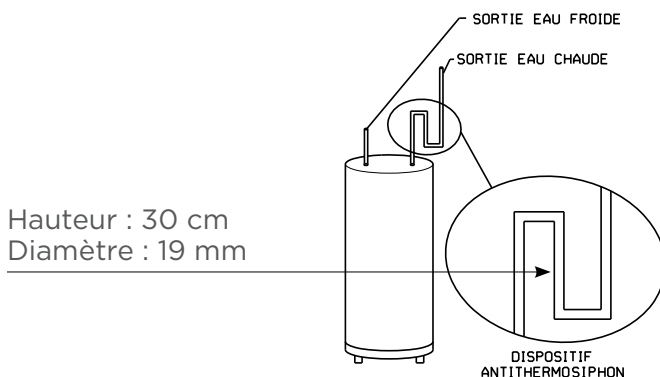
L'éclairage extérieur doit être contrôlé par une minuterie.

.....
Pièce justificative : copie de facture

3. Antithermosiphon

Installation d'un dispositif antithermosiphon sur la tuyauterie, à la sortie du réservoir d'eau chaude s'il n'est pas intégré au chauffe-eau.

.....
Pièce justificative : aucune



4. Isolation des solives de rives

Solives de rive isolées à l'uréthane giclé Greenguard ou Ecologo avec protection respectant les normes de construction.

.....
Pièce justificative : copie de facture et copie de la certification

5. Armature

Ajout de barres d'armature supplémentaires dans les coins des murs de fondation et dans le haut des ouvertures de fenêtre.

.....
Pièces justificatives : copie(s) de facture et documents

6. Peinture

La peinture utilisée dans toutes les pièces doit être sans composés organiques volatils (COV) ou recyclée (peut contenir des COV). Une peinture sans COV contient moins de 5 grammes par litre avant coloration, et il existe des colorants sans COV.

.....
Pièces justificatives : copie(s) de facture et documents

7. Rebut de construction

Faire installer des conteneurs pour le recyclage afin de recycler 80 % des rebuts de construction.

.....
Pièce justificative : copie de facture

PRÉALABLES

Code	Éléments obligatoires	Points	Pièces justificatives	Fait
1	Test d'infiltrométrie	0	3	✓
2	Éclairage extérieur	0	2	✓
3	Antithermosiphon	0	s/o	✓
4	Isolation des solives	0	2	✓
5	Armature	0	2	✓
6	Peinture	0	2 et 3	✓
7	Rebuts de construction	0	2	✓
BONIS « BÉNÉFICE ENVIRONNEMENTAL / COMPENSATION DES GES » (Voir tableau page 7)		40		
BONIS « NOVOCLIMAT 2.0 » : Pour obtenir le pointage bonis (65 points), vous devez fournir une copie de l'attestation d'homologation Novoclimat 2.0 émise par le ministère de l'Énergie et des Ressources naturelles (MERN).		65		
BONIS « ÉCO ENTREPRENEUR » : Pour obtenir le bonis de 20 points, vous devez fournir la preuve de l'obtention de l'accréditation par Écohabitation		20		
BONIS « LEED » : Les points additionnels seront accordés en fonction du niveau de la certification obtenue, soit de 75 points à 125 points		75 à 125		

PLAN/CONCEPTION

Code	Éléments	Points	Pièces justificatives	Choix
Choix du terrain				
7	Secteur desservi par le réseau d'aqueduc existant depuis un minimum de 5 ans (non applicable)	5	s/o	
8	Secteur desservi par le réseau d'égout sanitaire existant depuis un minimum de 5 ans (non applicable)	5	s/o	
9	Habitation située à une distance de 150 m (492 pi) minimum d'une ligne à haute tension de 735 kV ou de 50 m (164 pi) minimum d'une ligne à haute tension de 315 ou 120 kV	5	s/o	
10	Réhabilitation d'un site (site décontaminé tel qu'une ancienne station-service, etc.)	30	s/o	
11	Conservation d'une zone boisée : mini-forêt d'une superficie minimale de 10 % à 15 % de la superficie totale	25	1	
12	Conservation d'une zone boisée : mini-forêt d'une superficie de 15 % ou plus de la superficie totale	35	1	
Type d'habitation				
13	Maison à deux étages	5	1	
14	Maison jumelée ou maison en rangée	10	1	
15	Logement complémentaire à l'habitation (bigénération)	30	1	
16	Habitation multifamiliale ou en copropriété (non applicable)	15	1	
17	Maison sans sous-sol (ou dalle sur sol pour le multilogement)	40	1	
18	Garage résidentiel non chauffé de 35 m ² (376 pi ²) maximum ou abri d'auto permanent (attention au gel des fondations)	10	1	
19	Maison sans garage	15	1	
Stationnement				
20	Stationnement souterrain	20	1	
Superficie habitable				
21	1 chambre minimum : superficie maximale de 90 m ² (970 pi ²) - sous-sol exclu	10	1	
22	2 chambres minimum : superficie maximale de 110 m ² (1 185 pi ²) - sous-sol exclu	10	1	
23	3 chambres minimum : superficie maximale de 130 m ² (1 400 pi ²) - sous-sol exclu	10	1	
24	4 chambres minimum : superficie maximale de 150 m ² (1 615 pi ²) - sous-sol exclu	10	1	

Sous-total

Solaire passif				
25	Les pièces de vie telles que la salle à manger, la cuisine et le salon sont positionnées vers le sud afin de maximiser l'ensoleillement, tandis que les pièces utilitaires telles que les chambres à coucher, les salles de bain, le garage, le walk-in, la pièce de rangement (locker) et la chambre froide sont orientées du côté nord (une variation de $\pm 45^\circ$ par rapport au nord est acceptée)	25	1	
26	La ou les façade(s) de la maison orientée(s) sud doivent posséder une superficie de vitrage équivalant à 8 % de la superficie habitable (calculer la superficie en excluant le sous-sol, sauf s'il y a présence d'un logement.) (une variation de $\pm 45^\circ$ par rapport au sud est acceptée)	25	1	
27	Prolongement des avant-couvertures de 60 cm (24 po) sur les façades orientées sud ou ajout d'auvents ou de volets rétractables ou présence d'arbres feuillus d'un potentiel de grande envergure du côté orienté sud	10	1	
28	Dans les pièces orientées sud (grandes fenêtres ou portes-fenêtres de plus de 25 pi ²), plus de 50 % de la surface de plancher est recouverte de céramique, de pierre naturelle ou de béton afin de constituer une masse thermique	10	1	
29	Dans les pièces orientées sud (grandes fenêtres ou portes-fenêtres de plus de 25 pi ²), 100 % de la surface de plancher est recouverte de céramique, de pierre naturelle ou de béton afin de constituer une masse thermique	20	1	
BONIS SOLAIRE PASSIF : pour obtenir le pointage bonis, les éléments # 25 à # 29 (excepté 28) doivent être présents.		30		
Accessibilité universelle				
30	Accès extérieur de la maison ou de l'habitation multifamiliale au niveau du sol ou ayant une marche seulement (une contre-marche)	15	1	
31	S'il y a présence d'un ascenseur ou une plateforme élévatrice.	20	1	
32	Rez-de-chaussée (unifamiliale) ou logement sans dénivellation (sans palier)	20	1	
33	Tous les seuils des portes extérieures, incluant les portes-fenêtres, sont plats et n'excèdent pas une hauteur de 13mm (0,5 po) ou un seuil biseauté.	10	s/o	
34	Salle de bain complète au ayant une plus grande aire de manœuvre, soit 150 cm (5 pi) de diamètre libre de tout obstacle devant les appareils et les équipements (pour tout étage accessible)	15	1	
35	Salle de bain complète ayant une plus grande aire de manœuvre, soit 180 cm (6 pi) de diamètre libre de tout obstacle devant les appareils et les équipements (pour tout étage accessible)	20	1	
36	Salle d'eau ayant une plus grande aire de manœuvre, soit 150 cm (5 pi) de diamètre libre de tout obstacle devant les appareils et les équipements (pour tout étage accessible)	10	1	
37	Salle de bain ou salle d'eau : le lavabo est sur pied ou encastré dans un comptoir à au plus 87 cm (34 po) du sol avec dégagement pour les genoux d'au moins 76 cm (30 po) de largeur, de 69 cm (27 po) de hauteur sur une profondeur de 28 cm (11 po), et un dégagement supplémentaire pour les pieds de 23 cm (9 po) de hauteur sur la distance située entre 28 cm (11 po) et 43 cm (17 po) à partir de l'avant du lavabo. Robinetterie à poignées de type levier, manette unique ou actionnée automatiquement	5	1	
38	Salle de bain : la douche est adaptée à tout type d'utilisateur. Seuil plat d'une hauteur maximale de 13 mm (0,5 pouces). Le sol de la douche est antidérapant et présente une pente suffisante pour faire s'écouler l'eau vers un siphon central ou un bassin le long de la paroi du fond	10	1	
39	Des rangements superposés sont aménagés à chaque étage afin de faciliter l'installation ultérieure d'une plateforme élévatrice. Un rangement supplémentaire doit être présent à l'un des étages pour accueillir l'espace mécanique de la future plateforme Dimensions nettes minimales des rangements superposés : 1,4 x 1,7 m / 4,6 x 5,6 pieds Dimensions nettes minimales du rangement mécanique annexe : 0,6 x 1,5 m / 2 x 5 pieds	20	1	
40	Immeuble d'habitation multifamiliale sans ascenseur Tous les logements situés au rez-de-chaussée (premier étage) sont accessibles et facilement adaptable pour les personnes à mobilité réduite (accessibilité aux fauteuils roulants, etc.) (éléments 30, 32,33,34) (permet l'obtention des points bonis)	10	1	
41	Cuisine complète (pour tout étage accessible), ayant une aire de manœuvre de 1,5 m (5 pi) de diamètre devant les appareils. À cette fin, l'aire peut comprendre un îlot amovible	10	1	
BONIS ACCESSIBILITÉ UNIVERSELLE : Doit contenir les éléments suivants pour tout étage accessible : une chambre, une salle de bain et les éléments # 30 à # 33 ou # 34		25		

Sous-total

FONDATION

Code	Éléments	Points	Pièces justificatives	Choix
Drainage				
42	Installation d'un drain de fondation rigide respectant la norme BNQ 3661-500. De plus, la pierre concassée autour du drain est entourée d'une membrane géotextile filtrante qui permet d'empêcher les fines particules de pénétrer le remblai et le drain	10	2	
Élément particulier				
43	Recouvrement des panneaux de coffrage avec de l'huile végétale neuve	5	2 et 3	
44	Pour les travaux d'excavation, utilisation d'une pelle mécanique fonctionnant avec de l'huile végétale pour son système hydraulique	5	2 et 3	
Isolation				
45	Sous la dalle : valeur isolante totale de RSI 1,76 (R-10)	5	1 ou 2	
46	Sous la dalle : valeur isolante totale de RSI 3,52 (R-20)	10	1 ou 2	
47	Sous la dalle : valeur isolante totale de RSI 5,98 (R-34)	15	1 ou 2	
48	Isoler la dalle avec de l'uréthane giclé à base de plastique recyclé et de soya	15	2	
49	Murs de fondation : valeur isolante totale de RSI 5 (R-25)	5	1 ou 2	
50	Murs de fondation : valeur isolante totale de RSI 5,87 (R-30)	10	1 ou 2	
51	Murs de fondation : valeur isolante totale de RSI 6,16 (R-35)	15	1 ou 2	
52	Isoler pleine hauteur les murs de fondation avec de l'uréthane giclé à base de plastique recyclé et de soya	20	2	
53	Isoler pleine hauteur les murs de fondation avec de l'isolant rigide (à l'extérieur des fondations seulement)	15	2	
54	Installation d'une membrane élastomère ou drainante à l'extérieur de la fondation de béton	5	2	

CHARPENTE

Code	Éléments	Points	Pièces justificatives	Choix
Matériaux				
55	Matériaux de bois FSC pour tous les éléments de la charpente (montants, lattes, poutrelles, fermes de toit, etc.) excluant les contreplaqués	40	2	
Isolation				
56	Espacer les montants (2 po x 4 po ou 2 po x 6 po) aux 60 cm (24 po) pour diminuer les ponts thermiques et maximiser l'ajout d'isolant. Il est conseillé de consulter un expert en structure afin de vous assurer que le modèle de votre maison permet ce type de construction	10	2	
57	Murs extérieurs : valeur isolante totale de RSI 6,6 (R-35) incluant un RSI 0,7 (R-4) minimum en continu pour la couverture des ponts thermiques	10	1 ou 2	
58	Murs extérieurs : valeur isolante totale de RSI 7,92 (R-45) incluant un RSI 0,7 (R-4) minimum en continu pour la couverture des ponts thermiques	15	1 ou 2	
59	Panneaux structuraux préfabriqués isolés à l'uréthane ou au polyisocyanurate d'une valeur isolante totale de RSI 6,69 (R-38)	15	1 ou 2	
60	Murs extérieurs isolés avec un isolant composé de 40 % à 79 % de matières recyclées	10	2	
61	Murs extérieurs isolés avec un isolant composé de 80 % et plus de matières recyclées	15	2	
62	Murs extérieurs isolés avec de la fibre de roche ou à l'uréthane (meilleure résistance à l'humidité et à l'affaissement)	20	2	
63	Murs extérieurs isolés avec un isolant d'origine biosourcée* (chanvre, lin, laine de bois...) * Définition : un matériau est biosourcé s'il est issu d'une matière première biosourcée, c'est-à-dire une matière issue de la biomasse végétale ou animale. La matière doit être renouvelable	25	2	
64	Murs extérieurs isolés avec un revêtement intermédiaire (panneau isolant écologique de RSI 0,7 / R4 minimum, composé à 100 % de fibres de bois recyclé)	15	2	

Sous-total

Pointage non applicable pour tout requérant du bonis « Novoclimat 2.0 », car inclus dans les 65 points

Inertie				
65	Les murs intérieurs possèdent une inertie thermique, renforcée par la présence d'un matériau à changement de phase ou d'un matériau à forte inertie thermique (argile, terre crue, etc.). Cela permet ainsi de pallier les fluctuations de température journalières et d'offrir un confort accru	20	2	

MURS EXTÉRIEURS

Code	Éléments	Points	Pièces justificatives	Choix
Revêtement				
66	Maçonnerie ou pierre (25 % min.)	10	1 ou 2	
67	Maçonnerie ou pierre (100 % min.)	30	1 ou 2	
68	Bardeaux de bois, planches de bois ou bois d'ingénierie à base d'OSB (panneau à copeaux orientés) (50 % min. du revêtement)	15	2	
69	Bardeaux de bois, planches de bois ou bois d'ingénierie à base d'OSB (panneau à copeaux orientés) certifiés FSC (50 % min. du revêtement)	20	2	
70	Bois récupéré (50 % min.)	20	2	
71	Aluminium (50 % min.), ou revêtement métallique	15	2	

PORTES ET FENÊTRES

Code	Éléments	Points	Pièces justificatives	Choix
Zone climatique				
72	90 % (de la superficie) des fenêtres de la maison (incluant les portes-fenêtres et les fenêtres du sous-sol) doivent être certifiées Energy Star pour la zone climatique 3	20	2 et 3	

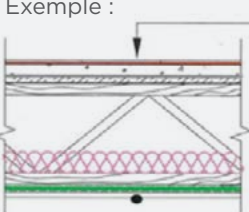
TOITURE

Code	Éléments	Points	Pièces justificatives	Choix
Isolation				
 73	Toiture : valeur isolante totale de RSI 10,92 (R-62 ou R-52 pour un toit cathédrale ou plat)	15	1 ou 2	
 74	Toiture : valeur isolante totale de RSI 14,44 (R-82)	20	1 ou 2	
75	Toiture isolée avec un isolant composé de 40 % à 79 % de matières recyclées (ex. : laine minérale)	10	2	
76	Toiture isolée avec un isolant composé de 80 % et plus de matières recyclées (ex. : cellulose)	15	2	
Revêtement				
77	Plastique recyclé (25 % min.) (angle de pente de 3/12 et plus)	20	2	
78	Caoutchouc recyclé (25 % min.) (angle de pente 3/12 et plus)	20	2	
79	Acier (25 % min.) (angle de pente 3/12 et plus)	10	2	
80	Aluminium (25 % min.) (angle de pente 3/12 et plus)	15	2	
81	Bardeau de bois	20	2	
82	Toit blanc	10	2	
83	Toit vert; minimum de 10 % de la superficie totale du toit	15	2	

Sous-total

 Pointage non applicable pour tout requérant du bonis « Novoclimat 2.0 », car inclus dans les 65 points

INSONORISATION

Code	Éléments	Points	Pièces justificatives	Choix	
Murs					
84	<p>Insonoriser tous les murs des divisions intérieures de chaque étage (sous-sol exclu)</p> <ul style="list-style-type: none"> - Cas d'un bâtiment unifamilial : le système d'insonorisation doit permettre d'atteindre un ITS supérieur ou égal à 45 - Cas d'un bâtiment multifamilial : le système d'insonorisation doit permettre d'atteindre un ITS : <ul style="list-style-type: none"> • Supérieur ou égal à 66 pour les cloisons entre les unités d'habitation • Supérieur ou égal à 58 pour les cloisons entre les unités d'habitation et les corridors communs <p>Remarque : La performance des assemblages d'insonorisation des murs et des planchers est tributaire non seulement des matériaux utilisés, mais aussi de leur mise en œuvre, incluant notamment l'utilisation d'un scellant approprié</p>	10	2		
Planchers					
85	<p>Isoler le ou les planchers avec un matériel insonorisant d'un facteur ITS de 63 ou plus</p> <p>Exemple : Plancher ossature de bois ITS (indice de transmission du son) ≥ 57 à ≥ 63</p>	<p>Exemple :</p>  <ul style="list-style-type: none"> - Céramique - Membrane - Dalle de béton 1,5" - Membrane - Aspenite 5/8" - Poutrelle type - Laine isolante type - Fourrure de bois ou métallique (si nécessaire) - Gypse 5/8" type X 	10	2	

GYPSE

Code	Éléments	Points	Pièces justificatives	Choix
Gypse				
86	Panneaux de gypse sans COV, Écologo ou Greenguard	10	2	

ÉTANCHÉITÉ

Code	Éléments	Points	Pièces justificatives	Choix
Test d'infiltrométrie				
87	Taux d'étanchéité à l'air de la résidence : changement d'air à l'heure (CAH) entre 0,61 et 1,5	15	3	
88	Taux d'étanchéité à l'air de la résidence : 0,60 changement d'air à l'heure (CAH) ou moins	20	3	

CHAUFFAGE

Code	Éléments	Points	Pièces justificatives	Choix
Chauffage radiant				
89	Utilisation d'un système de chauffage radiant pour les planchers (50 % minimum de la surface de plancher incluant le sous-sol)	20	3 et 4	
Solaire				
90	Installation de panneaux solaires thermiques (chauffage d'appoint) - le capteur solaire doit avoir un minimum de 2 m ² (21 pi ²), doit respecter la norme CAN/CSA-F378 et doit avoir un facteur de performance d'au moins 0,75. Le capteur, le ventilateur et le contrôleur doivent être certifiés CSA	20	2 et 3	
91	Installation d'un chauffe-eau solaire qui offre un apport énergétique minimal de 7 gigajoules par année (GJ/an) et qui est conforme à la norme CAN/CSA-F379, pourvu que cet appareil figure dans le Répertoire de rendement des chauffe-eau solaires résidentiels de CanmetÉNERGIE	20	2 et 3	

Sous-total


CHAUFFAGE

Code	Éléments	Points	Pièces justificatives	Choix
Géothermie				
92	Système de chauffage géothermique	30	3 et 4	
Combustion				
93	Foyer de masse	25	s/o	

VENTILATION

Code	Éléments	Points	Pièces justificatives	Choix
Solaire				
94	Installation d'un panneau solaire pour préchauffer l'air d'alimentation du ventilateur récupérateur de chaleur (VRC). Le capteur solaire (chauffe-air) doit respecter la norme CAN/CSA-F378 et doit avoir un facteur de performance d'au moins 0,75. Le ventilateur, le capteur et le contrôleur doivent être certifiés CSA	15	2 et 3	
Ventilateur récupérateur de chaleur (VRC)				
95	Les conduits de ventilation du ventilateur récupérateur de chaleur (VRC) doivent être faits de tuyaux rigides. Le conduit d'alimentation du VRC peut être flexible, mais doit être isolé (valeur isolante minimale de RSI 0,7 (R-4))	10	2 et 4	
96	Taux d'efficacité sensible à la récupération de chaleur égal ou supérieur à 60 % pour une résidence unifamiliale. Pour un édifice à logements multiples, le taux doit être de 54 %	5	2 et 3	
97	Récupérateur de chaleur ayant un taux d'efficacité sensible à la récupération de chaleur de 75 % et muni d'un système de préchauffage de l'air au moyen de serpentins électriques (à noter que pour ce critère, le préalable Energy Star ne s'applique pas)	10	2 et 3	
98	Taux d'efficacité sensible à la récupération de chaleur égal ou supérieur à 90 % pour une résidence unifamiliale	15	2 et 3	
99	Toit cathédrale - ventilateur de plafond pour répartir la chaleur dans la maison	5	s/o	

PLOMBERIE

Code	Éléments	Points	Pièces justificatives	Choix
Économie d'eau				
100	Toutes les baignoires ont une capacité maximale de 150 litres (40 gallons US)	10	2 et 3	
101	Tous les robinets de lavabo (cuisine) ont un débit maximum de 5,7 litres/minute (1,5 gallon/minute)	5	2 et 3	
102	Tous les robinets de lavabo (salle(s) de bain) ont un débit maximum de 5,7 litres/minute (1,5 gallon/minute)	5	2 et 3	
103	Toutes les pomme(s) de douche et douche(s) téléphone : débit maximum de 7,6 litres/minute (2,0 gallons/minute)	5	2 et 3	
BONIS ÉCONOMIE D'EAU : 5 points accordés pour chacun des robinets et des pommes de douche certifiés EPA WaterSense		5 à 25		
Économie d'énergie				
104	Installation d'un dispositif de récupération de chaleur des eaux grises <div style="text-align: center;">  <p>La chaleur des eaux utilisées préchauffe l'eau froide. © Gaz Métro</p> </div>	20	2	
105	Isolation de la tuyauterie d'eau chaude domestique, valeur isolante minimale de RSI 0,7 (R-4)	5	2	

Sous-total

ÉNERGIE ALTERNATIVE

Code	Éléments	Points	Pièces justificatives	Choix
Solaire				
106	Installation d'un ou de plusieurs panneaux solaires photovoltaïques comme énergie d'appoint. Le panneau solaire doit avoir un minimum de 350 watts et respecter la norme CAN/CSA-C61215-08 en ce qui concerne le panneau à cellules monocristallines et polycristallines. Le panneau à cellules amorphes doit respecter la norme CAN/CSAC61646-2. En ce qui concerne le standard de sécurité, le panneau doit respecter la norme ULC ORG C1703-1. Quant aux accumulateurs, ils doivent respecter la norme CAN/CSAF 382-M89 (R2004)	20	2 et 3	
107	Conduit vide (de 3 po min. de diamètre) permettant le passage des fils ou des tuyaux pour de futurs panneaux solaires. Le conduit doit être installé sur le côté sud de l'habitation, du sous-sol au grenier. Le conduit doit être isolé et scellé par des bouchons pour éviter la condensation (ne s'applique pas pour le multilogement)	5	2	
Véhicule électrique				
108	Prévoir le branchement d'une future borne de recharge pour un véhicule électrique en installant les câbles nécessaires (deux conducteurs de calibre 8 avec mise à la terre) à proximité des aires de stationnement	10	2	
109	Installer une borne de recharge pour un véhicule électrique	20	2	

PEINTURE

Code	Éléments	Points	Pièces justificatives	Choix
Qualité de l'air				
110	Utilisation d'apprêt et/ou de teinture à faible émission de COV (Certification Green Seal, Greenguard et autres) moins de 50 grammes par litre avant coloration	5	2 et 3	
111	Utilisation d'apprêt et/ou de teinture sans COV (Certification Green Seal, Greenguard et autres) moins de 5 grammes par litre avant coloration	10	2 et 3	

CUISINE

Code	Éléments	Points	Pièces justificatives	Choix
Qualité de l'air				
112	Mobilier intégré de cuisine fabriqué de bois ou de matériaux à faible émission de COV et sans urée formaldéhyde, incluant les colles et les vernis	5	2 et 3	
113	Mobilier intégré de cuisine (caissons et portes) fabriqué de bois FSC	20	2 et 3	
114	Comptoir de béton ou de verre recyclé	15	2	
115	Comptoir du mobilier intégré de cuisine en pierre naturelle	10	2	
116	Comptoir du mobilier intégré de cuisine en céramique	5	2	
Matières résiduelles				
117	Contenant pour exercer une bonne gestion des matières résiduelles passant par le tri à la source efficace. Les contenants conçus pour être intégrés dans les caissons de bas d'armoires de cuisine (de 1 à 3 contenants pour tri des matières avec un volume total de 40 litres minimum)	10	s/o	

Sous-total

SALLE DE BAIN

Code	Éléments	Points	Pièces justificatives	Choix
Qualité de l'air				
118	Mobilier intégré de salle de bain fabriqué de bois ou de matériaux à faible émission de COV et sans urée formaldéhyde, incluant les colles et les vernis	5	2 et 3	
119	Mobilier intégré de salle de bain (caissons et portes) fabriqué de bois FSC	20	2 et 3	
120	Comptoir de béton ou de verre recyclé	15	2	
121	Comptoir du mobilier intégré de salle de bain en pierre naturelle	10	2	
122	Comptoir du mobilier intégré de salle de bain en céramique	5	2	

PLANCHER

Code	Éléments	Points	Pièces justificatives	Choix
Qualité de l'air				
123	Plancher de linoléum (50 % minimum de la surface du plancher, sous-sol exclu)	10	2 et 3	
124	Plancher de bois massif (50 % minimum de la surface du plancher, sous-sol exclu)	10	2 et 3	
125	Plancher de bois d'ingénierie sans urée formaldéhyde (50 % minimum de la surface du plancher, sous-sol exclu)	10	2 et 3	
126	Plancher de bois certifié FSC (bois massif ou bois d'ingénierie sans urée formaldéhyde) (50 % minimum de la surface du plancher, sous-sol exclu)	15	2 et 3	
127	Plancher de bambou certifié FSC sans urée formaldéhyde (50 % minimum de la surface du plancher, sous-sol exclu)	10	2 et 3	
128	Plancher de céramique, béton poli ou pierre naturelle (50 % minimum de la surface du plancher, sous-sol exclu)	10	2 et 3	

MOULURES

Code	Éléments	Points	Pièces justificatives	Choix
Qualité de l'air				
129	Toutes les moulures de la maison, excluant celles du sous-sol, sont fabriquées de bois massif	10	2 et 3	
130	Toutes les moulures de la maison, excluant celles du sous-sol, sont fabriquées de bois massif certifié FSC. Celles à l'intérieur des garde-robes et des placards peuvent être en bois massif et/ou en MDF sans urée formaldéhyde	15	2 et 3	
131	Toutes les moulures de la maison, excluant celles du sous-sol, sont fabriquées de MDF sans urée formaldéhyde	5	2 et 3	

PORTES

Code	Éléments	Points	Pièces justificatives	Choix
Qualité de l'air				
132	Toutes les portes de la maison, excluant celles du sous-sol, sont fabriquées de bois massif	10	2 et 3	
133	Toutes les portes de la maison, excluant celles du sous-sol, sont fabriquées de bois massif FSC	15	2 et 3	
134	Toutes les portes de la maison, excluant celles du sous-sol, sont fabriquées de panneaux sans urée formaldéhyde	5	2 et 3	
			Sous-total	

FEU/VOL

Code	Éléments	Points	Pièces justificatives	Choix
Sécurité				
135	Détecteur de CO près des sources émettrices relié à une centrale (poêle à bois, chauffage au mazout, etc.)	5	2	
136	Installation d'un minimum de deux extincteurs portatifs réglementaires	5	2	
137	Installation d'un système antivol muni d'avertisseurs de fumée relié à une centrale	10	2	
138	Issue au sous-sol	5	s/o	

ADAPTATION AUX CHANGEMENTS CLIMATIQUES

Code	Éléments	Points	Pièces justificatives	Choix
Volet				
139	Des volets rétractables sont installés à l'extérieur des fenêtres. Ils permettent une protection efficace contre les intempéries et les surchauffes. De plus, contrairement aux dispositifs situés à l'intérieur (rideaux, stores, volets, etc.) ils évitent la condensation sur les vitres	15	2	
Thermopompe				
140	Utilisation d'une thermopompe (par logement) performante possédant un rendement énergétique saisonnier « RES » d'au moins 14,5 ou d'une thermopompe à l'air avec coefficient de performance « CPSC » d'au moins 7,1 pour la région V	20	2 et 3	
Fermes de toit				
141	Les fermes de toit sont attachées à la structure des murs à l'aide d'ancrages métalliques, pour résister aux grands vents	15	2	

INNOVATION

Code	Éléments	Points	Pièces justificatives	Choix
Innovation				
142	Points supplémentaires pour une innovation acceptée par le comité consultatif VHD	5 à 100	2 et 3	
143	Nouveauté - Nouvelle technologie ou équivalent. Exemple : domotique, technodrain, DEL, etc.	10	2 et 3	

RÉCUPÉRATION

Code	Éléments	Points	Pièces justificatives	Choix
Matériaux				
144	Utilisation de matériaux récupérés d'un ancien bâtiment. Les matériaux les plus facilement réutilisables : éléments structuraux, maçonnerie (briques, blocs de béton, etc.), matériaux de finition intérieure (parquet de bois, revêtement de bois, etc.). Vous devez déposer votre projet de revalorisation au comité consultatif de VHD pour évaluation	5 à 50	2	
			Sous-total	
			GRAND TOTAL	

Demande d'admissibilité 2018

À remettre pour l'ouverture de votre dossier



Date du dépôt de la demande (avant le 31 décembre 2018)

Demandeur : Nom de l'entrepreneur, de l'autoconstructeur ou du propriétaire qui recevra la subvention (nom de la compagnie et de la personne-ressource) :

Adresse du demandeur

Code postal

Numéro de téléphone

Adresse courriel

Adresse de la future habitation attestée

Nom de l'entrepreneur

> Joindre à cette demande votre plan de construction, votre grille d'évaluation remplie et le plan d'implantation.

> Le demandeur aura jusqu'à un maximum de 12 mois à partir de la date du dépôt de la demande d'admissibilité pour réaliser les travaux et déposer le formulaire de demande d'attestation ainsi que les pièces justificatives.

> Le demandeur devra informer rapidement le L'inspecteur en bâtiment et l'environnement de tout changement majeur à son projet.

Conditions

Pour être admissible à la subvention, vous devez être propriétaire de l'immeuble qui fait l'objet de la demande et cette propriété doit être située sur le territoire de la Municipalité de Ham-Sud. Votre formulaire doit être rempli, signé et déposé avec toutes les pièces justificatives à l'inspecteur en bâtiment et l'environnement.

Notez qu'il est de votre responsabilité d'assurer le suivi des travaux et que le L'inspecteur en bâtiment et l'environnement est toujours disponible pour vous accompagner dans le cheminement de votre projet.

Type d'habitation construite :

Unifamiliale

Cottage

Jumelée

Évolutive

Bungalow

En rangée

Bigénération

Niveau d'attestation obtenu :

Niveau ★★★ (1 500 \$)

Niveau ★★★★ (2 500 \$)

Niveau ★★★★★ (4 000 \$)

Important : Veuillez conserver une copie de ce formulaire pour vos dossiers et remettre l'original à l'inspecteur en bâtiment et l'environnement au 9, chemin Gosford Sud.

Signature du demandeur

Date

Signature de l'inspecteur

Date

Formulaire de demande d'attestation 2018

Joindre ce formulaire avec vos pièces justificatives
à la fin de votre projet.



Date de dépôt de la demande _____

Nom du demandeur _____

Adresse actuelle du demandeur _____

Code postal _____

Type d'habitation qui sera construite :

Unifamiliale

- | | |
|------------------------------------|---------------------------------------|
| <input type="checkbox"/> Cottage | <input type="checkbox"/> Bungalow |
| <input type="checkbox"/> Jumelée | <input type="checkbox"/> En rangée |
| <input type="checkbox"/> Évolutive | <input type="checkbox"/> Bigénération |

Niveau d'attestation obtenu :

- Niveau ★★★ (1 500 \$) Niveau ★★★★ (2 500 \$) Niveau ★★★★★ (4 000 \$)

Téléphone Résidence _____

Bureau _____

Courriel _____

Adresse de l'habitation attestée _____

Code postal _____

Nom de l'entrepreneur : _____

Montant total de la subvention demandée _____ \$

10 % _____ \$ (sera remis à l'entrepreneur ou à l'autoconstructeur)

Compensation de GES pour le béton — _____ \$

Montant total _____ \$

Gardez une copie de ce formulaire pour vos dossiers.

Signature du demandeur _____

Date _____

Signature de l'inspecteur _____

Date _____

Conditions

Pour être admissible à la subvention, vous devez être propriétaire de l'immeuble qui fait l'objet de la demande et cette propriété doit être située sur le territoire de la Municipalité de Ham-Sud. Votre formulaire doit être rempli, signé et déposé avec toutes les pièces justificatives à l'inspecteur en bâtiment et l'environnement.

Vous pouvez compter un délai de 120 jours entre la date de dépôt de votre dossier complet et la remise de vos demandes d'attestation et de subvention. À noter que plus le dossier présenté sera structuré, plus il sera traité rapidement.

La Municipalité pourra réclamer le remboursement de toute ou d'une partie de l'aide financière versée, s'il est porté à sa connaissance tout fait rendant sciemment fausse, inexacte ou incomplète la demande d'aide financière produite par le propriétaire ou l'entrepreneur. En plus du remboursement ainsi exigé, il sera impossible pour cet entrepreneur ou ce propriétaire de soumettre une nouvelle demande d'aide financière pendant une période de trois ans à compter du jour où la Municipalité aura eu connaissance d'une telle situation.

Réservé à la Municipalité de Ham-Sud

dossier _____